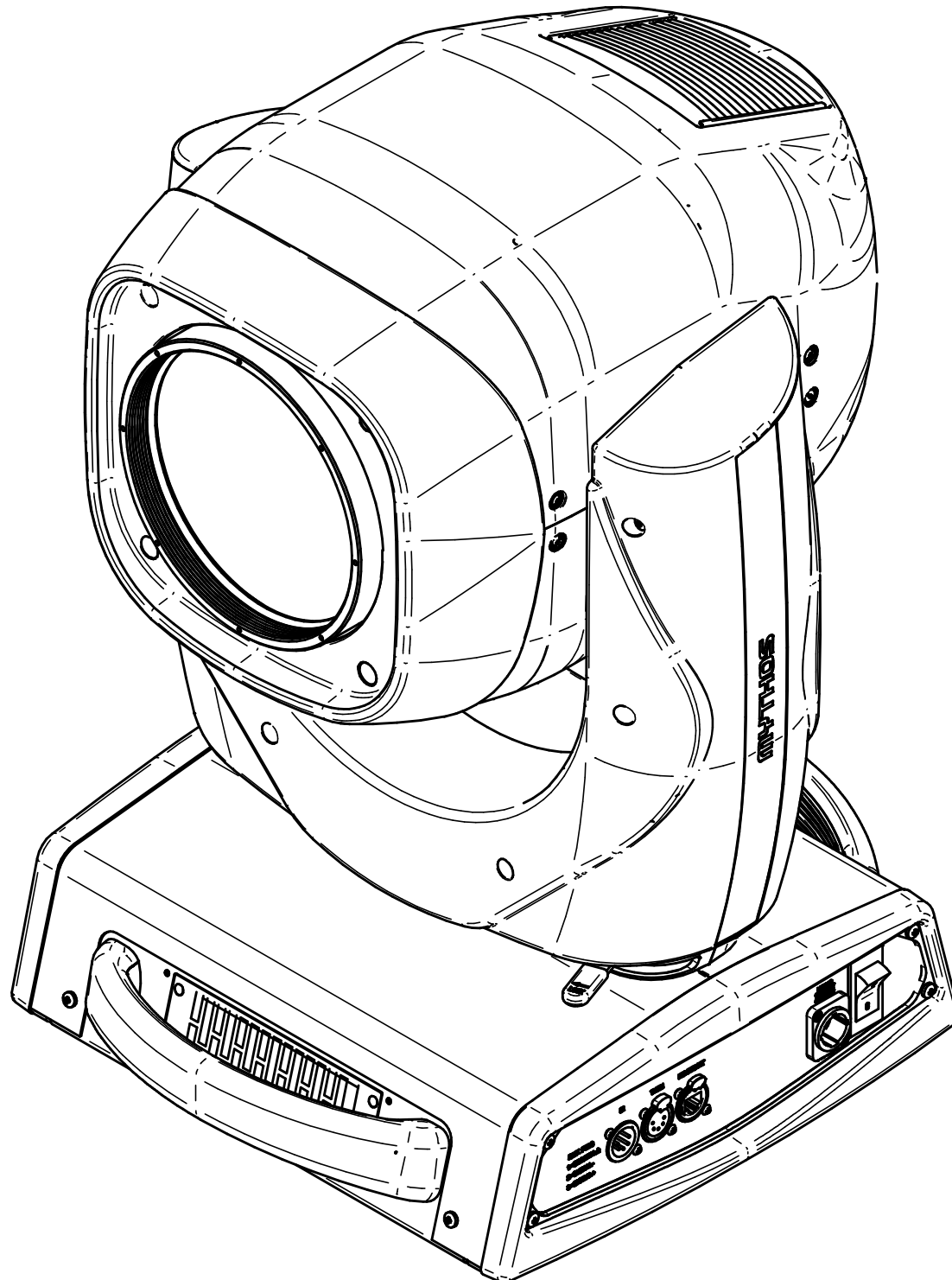


SPARE PARTS

Rev. F - 08/15

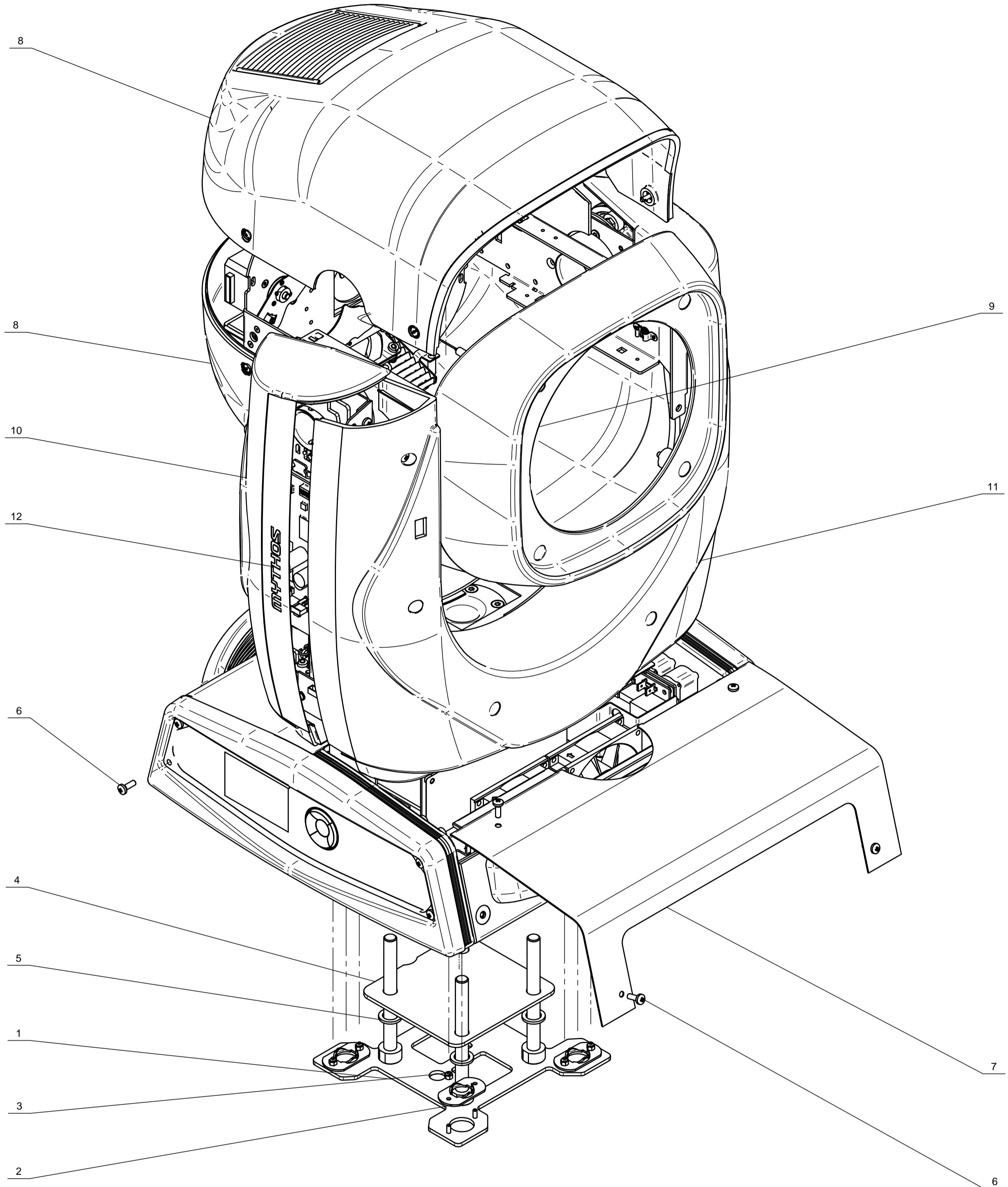


INDEX

Case	2
Base assembly (part1)	3
Base assembly (part2)	4
Control panel assembly	5
Connections assembly	6
Yoke assembly	7
Lamp/reflector assembly	8
Colour Mixing - Gobo and Graphic wheels	9-10
Prism - Frost Assembly	11-12
Focus Assembly	13-14

MYTHOS

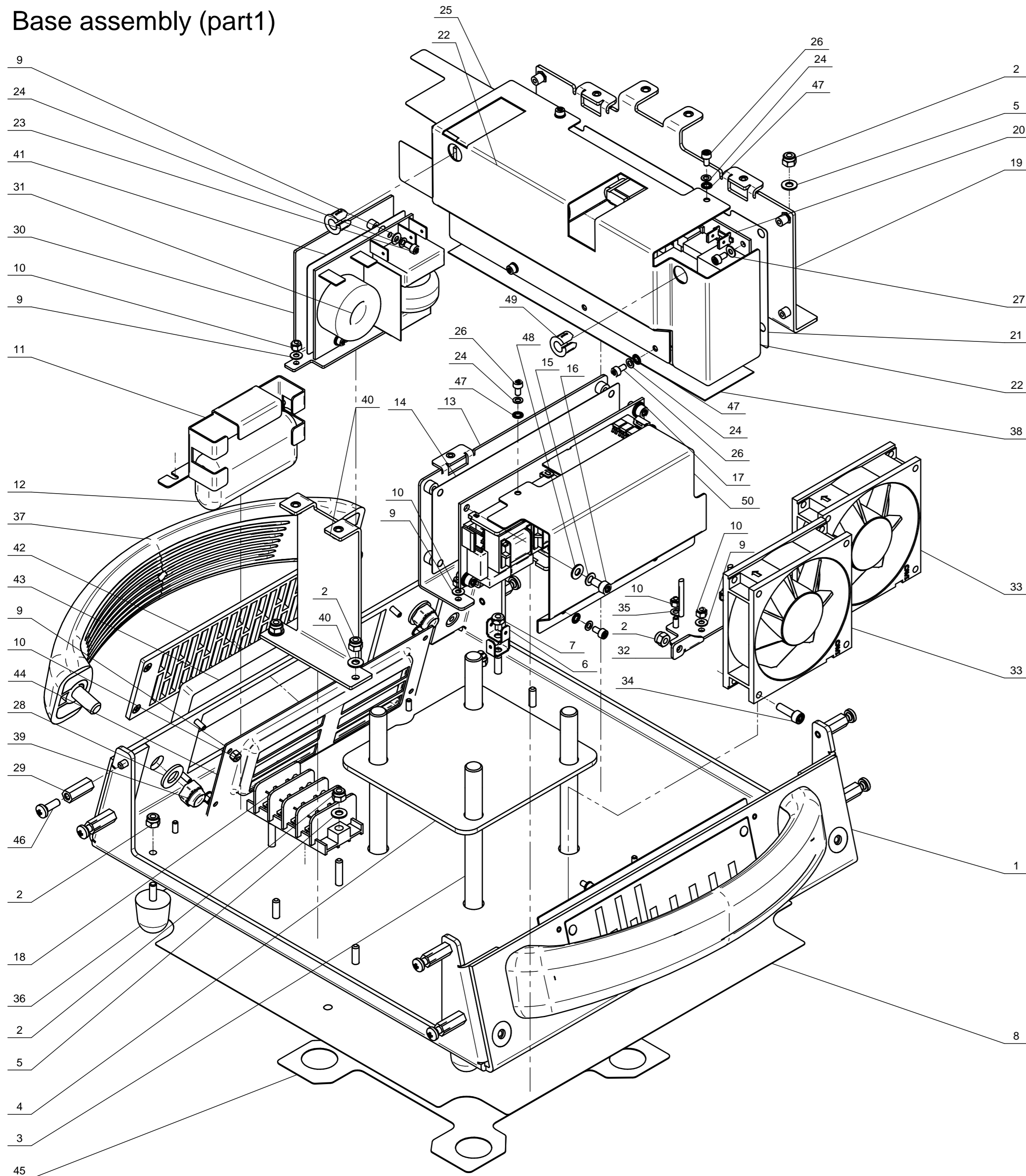
Case



N.	Part Number	Description
1	303075-802	Contropiastra Esterna Per Base
2	020412-001	Ricettacolo 991R2 - 1AGV
3	020101-001	Dado Autobloccante M3 UNI 7473 - Zincato Bianco - Insetto Nylon
4	303040-001	Piastra di rinforzo
5	GUA00N	Guarnizione EPDM D18 d12
6	020004-025	Vite TCIC M4x12 UNI 7687 - Zincata Nera
7	299591-801	Gruppo Carter base
8	299015-801	Gruppo coperchio con griglia
9	298016-801	Gruppo Flangia anteriore
10	299014-801	Gruppo forcella
11	299014-802	Gruppo forcella con scarico leva
12	ETI03A-001	Etichetta Spalla Mythos

MYTHOS

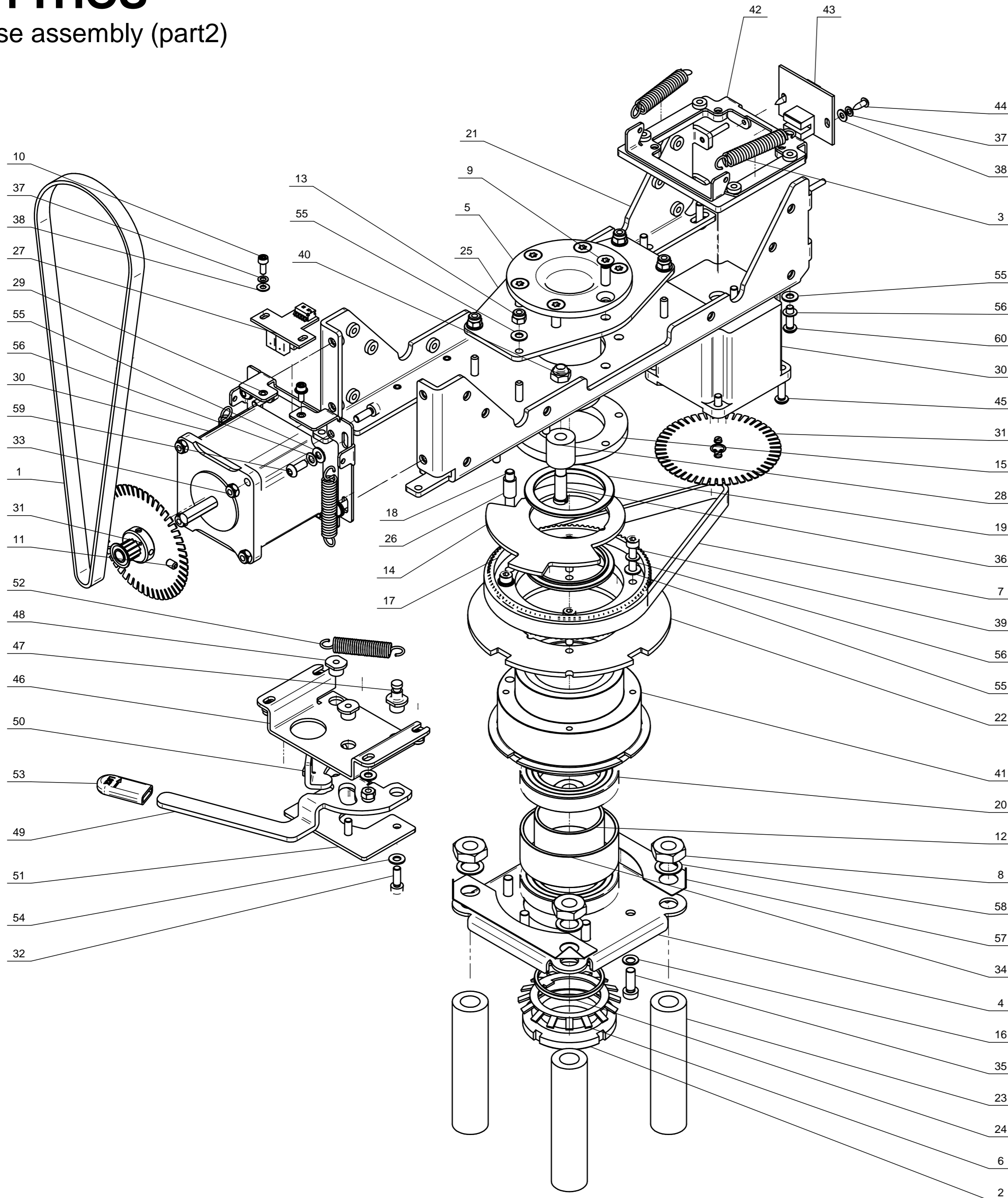
Base assembly (part1)



N.	Part Number	Description
1	303074-801	Piastra base
2	020101-002	Dado Autobloccante M4 UNI 7473 - Zincato Bianco - Insetto Nylon
3	303075-802	Contropiastra Esterna Per Base
4	303040-002	Piatto di rinforzo interno
5	ROP005	Rondella piana ø4.3 UNI 6592 - Zincata Nera
6	030122	Faston Tipo B 6,3x0,8 45°
7	020114-001	Dado Autobloccante basso M4 UNI 7474 - Zincato Bianco - Insetto Inox
8	ETI03N-001	Etichetta avvertenze MYTHOS
9	020210-020	Rondella piana ø3.2 UNI 6592 - Zincata Nera
10	020101-001	Dado Autobloccante M3 UNI 7473 - Zincato Bianco - Insetto Nylon
11	251584-001	Supporto batteria
12	030386	Battery model IFM6.4-15E2 (6.4V 1.5AH)
13	303062-801	Supporto Alimentatore
14	303061-001	Isolante mylar alimentatore lampada
15	020201-003	Rondella sicurezza ø4.1 Schnorr BN 791 Zincata Nera
16	VTC026	Vite TCCE M4x08 UNI EN ISO 14579 - Zincata Bianca
17	ALI00S	Alimentatore Philips MSD Platinum 20R
18	298999-802	Cablaggio base MYTHOS
19	303552-801	Supporto Alimentatore
20	031889	Power supply SMPS 28-9 400-2 M 10 U (Schiederwerk 35 143 1011)
21	303094-001	Protezione Alimentatore
22	303053-001	Griglia Protezione
23	VTC009	Vite TCCE M3x06 UNI EN ISO 14579 - Zincata Nera
24	020201-002	Rondella sicurezza ø3.2 Schnorr BN 791 Zincata Nera
25	303160-001	Protezione mylar condensatori
26	VTC01C	Vite TCCE M3x06 UNI EN ISO 14579 - Zincata Bianca
27	020210-005	Rondella piana ø3.2 UNI 6592 - Zincata Bianca
28	ROP008	Rondella piana ø8.4 UNI 6592 - Zincata Nera
29	021602-014	Distanziale Esagonale F-F M4 Chiave 7-H=18
30	303130-801	Supporto filtro
31	031877	Filtro 13A (32 313 1010)
32	303060-801	Supporto ventola base
33	237079-802	Gruppo ventola con connettore
34	VTC00P	Vite TCCE M4x14 UNI EN ISO 14579 - Zincata Nera
35	031289	Fermacavo flessibile rivestimento in PVC nero Foro 3.3
36	ANV001-001	Piedino
37	299200-801	Gruppo Maniglia SuperSharpy
38	303101-001	Thermal PAD Alimentatore
39	020101-005	Dado Autobloccante M8 UNI 7473 - Zincato Bianco - Insetto Nylon
40	299088-801	Supporto carter base
41	303132-001	Mylar per filtro
42	299131-801	Griglia di areazione
43	299132-001	Filtro Aerazione Per base
44	299130-001	Vaschetta di areazione
45	ETI01S-001	Etichetta protezione contropiastra
46	020004-025	Vite TCIC M4x12 UNI 7687 - Zincata Nera
47	ROE002	Rondella Elastica ø3.2 Dentatura Esterna UNI 8842-A - AISI
48	020210-007	Rondella piana ø4.3 UNI 6592 - Zincata Bianca
49	030074	Boccola passacavo ø12.7 - HEYCO OCB-437
50	303053-002	Griglia Protezione

MYTHOS

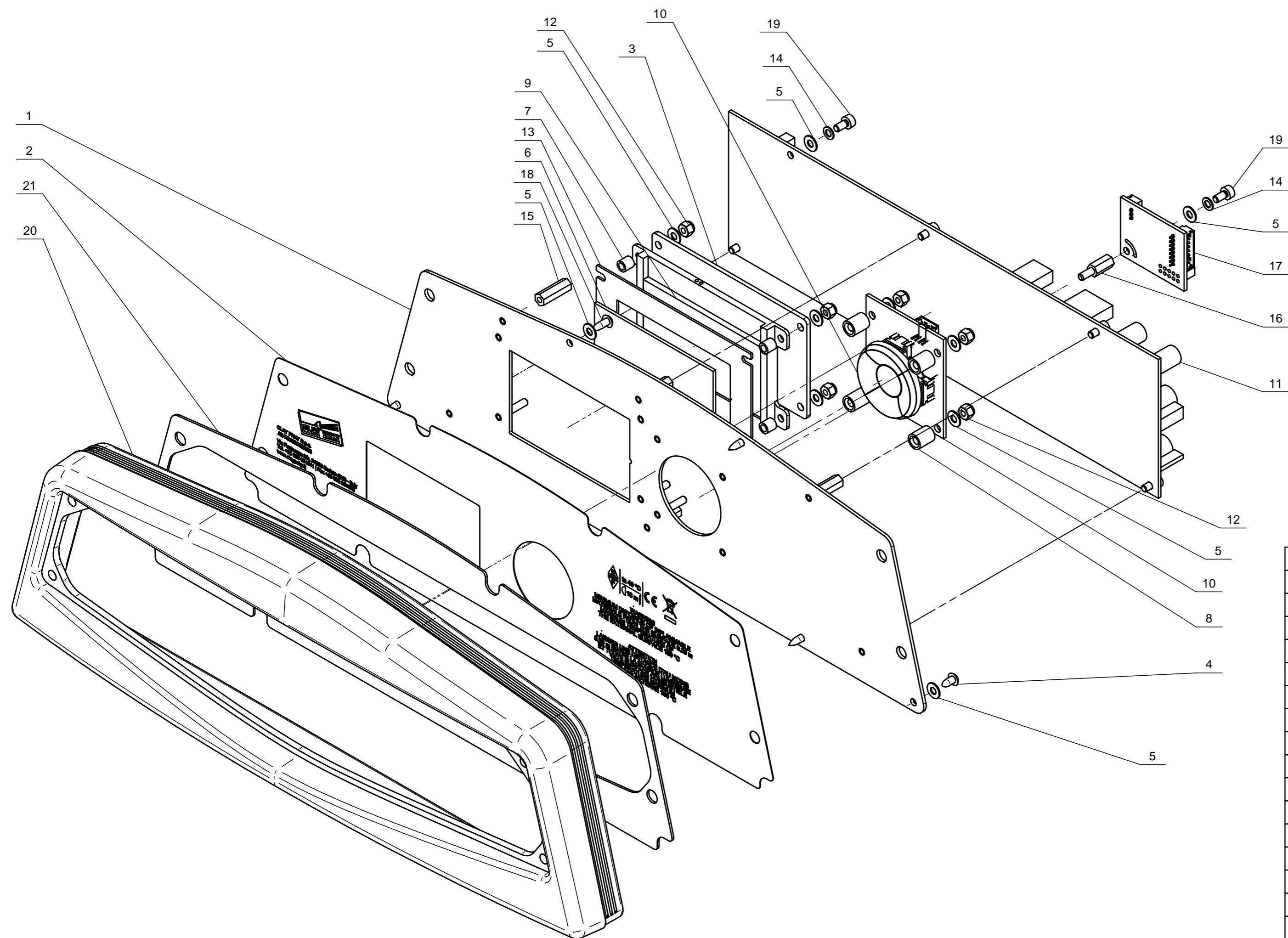
Base assembly (part2)



N.	Part Number	Description
1	CID014	Cinghia Dentata HTD 594-3M-10 (FIBRA ARAMIDICA)
2	020131	Ghiera di Sicurezza SKF MB 07 Fosfatata
3	081472-001	Molla trazione
4	303091-001	Piastra Mozzo
5	083837-003	Perno Rotazione Pan
6	020218	Rosetta di sicurezza MB 07 Zincata bianca
7	CID015	Cinghia dentata GT 0408 3MR-10 (FIBRA ARAMIDICA)
8	020111-010	Dado Basso M10 UNI 5589 - Zincato Bianco
9	VTS00Y-001	Vite TSCE M5x16 UNI EN ISO 14584 - Zincata Nera
10	VTC00A	Vite TCCE M3x08 UNI EN ISO 14579 - Zincata Nera
11	020016-002	Grano PP UNI 5923 M4x6 - Brunita
12	086027-002	Distanziale per cuscinetto ø39 ø35.1 H21
13	020101-002	Dado Autobloccante M4 UNI 7473 - Zincato Bianco - Insetto Nylon
14	237120-001	Fermo rotaz. pan
15	081630-002	Flangia Fissaggio Perno Pan
16	020201-009	Rondella sicurezza ø5.1 Schnorr BN 791 Zincata Nera
17	PUD008-001	Puleggia dentata Z96 RPP3
18	020307-002	Spina cilindrica UNI1707 5x30 H11 - Fe Zincata
19	082077-002	Distanziale rotazione fermo pan
20	021047	Cuscinetto radiale sferico 6907 ZZ - ø35 ø55 h.10
21	303092-801	Traversa rotazione Pan
22	227058-001	Disco Blocco Pan
23	DIS01B-001	Distanziale Cilindrico D20 d11 H=83.5
24	086027-003	Distanziale per cuscinetto ø39 ø35.1 H2.5
25	237089-001	Piastra rinforzo traversa
26	031221	Tubo flessibile PVC Cristallo Di4 De6
27	699224	Scheda elettronica encoder
28	081044-001	Fermo Ø16xØ6.5x16.5
29	303055-802	Supporto motore tilt
30	MOP00M	Motore Monoalbero 60x60 h 25 - 24HC2302-19-A
31	303122-801	Gruppo Puleggia Encoder
32	VTC00O	Vite TCCE M4x12 UNI EN ISO 14579 - Zincata Nera
33	020114-001	Dado Autobloccante basso M4 UNI 7474 - Zincato Bianco - Insetto Inox
34	086027-001	Distanziale per cuscinetto ø54.9 ø51 H21
35	VTC001-001	Vite TCCE M5x14 UNI EN ISO 14579 - Zincata Bianca
36	080264-001	Vite speciale M6
37	020201-002	Rondella sicurezza ø3.2 Schnorr BN 791 Zincata Nera
38	020210-020	Rondella piana ø3.2 UNI 6592 - Zincata Nera
39	020002-067	Vite TCEI M4x18 UNI 5931 - Zincata Bianca
40	020101-004	Dado Autobloccante M6 UNI 7473 - Zincato Bianco - Insetto Nylon
41	BOC017-002	Boccola Cuscinetti Pan
42	303055-801	Supporto motore PAN
43	699176	Scheda elettronica encoder
44	020031-016	Vite Autofilettante AFTBIC Ø2.9x9.5 ISO 7049 - Zincata Nera
45	VTB00C	Vite TBCE M4x12 UNI EN ISO 14583 - Zincata Nera
46	303063-001	Supporto perni blocco PAN
47	083818-002	Perno aggancio molla
48	083817-002	Perno
49	303084-001	Leva blocco PAN
50	211065-001	Leva porta molla
51	227121-001	Piatto per blocco pan
52	081471-001	Molla trazione
53	020525	Cappuccio Leva Blocco Pan
54	ROP005	Rondella piana ø4.3 UNI 6592 - Zincata Nera
55	020210-007	Rondella piana ø4.3 UNI 6592 - Zincata Bianca
56	020201-003	Rondella sicurezza ø4.1 Schnorr BN 791 Zincata Nera
57	227097-001	Piastrina di Sicurezza
58	020201-006	Rondella sicurezza ø10.2 Schnorr BN 791 Zincata Nera
59	VTB00E	Vite TBCE M4x10 UNI EN ISO 14583 - Zincata Nera
60	VTB00M	Vite TBCE M4x14 UNI EN ISO 14583 - Zincata Nera

MYTHOS

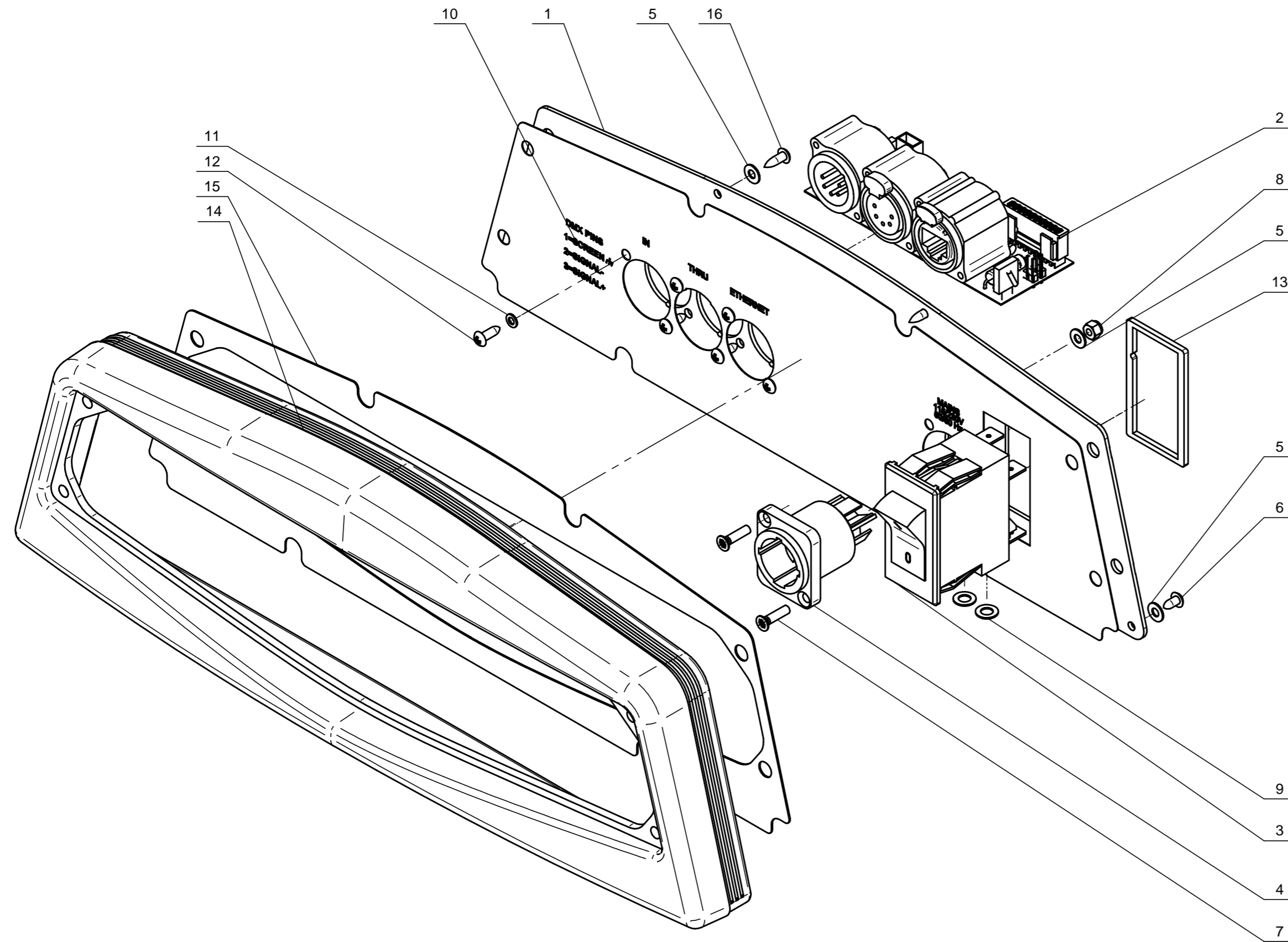
Control panel assembly



N.	Part Number	Description
1	303124-801	Pannello elettronica
2	ETI030-001	Etichetta pannello comandi
3	303541-001	Piastra protezione pannello
4	020031-008	Vite Autofilettante AFTBIC Ø2.9x6.4 ISO 7049 - Zincata Bianca
5	020210-020	Rondella piana ø3.2 UNI 6592 - Zincata Nera
6	232132-001	Protezione display
7	080601-002	Distanziale Cilindrico D5 d3.2 H=5
8	080602-004	Distanziale ø7 ø3.2 h 8.5
9	DIP001-001	Display grafico LCD (RCL DISPLAY MGGF064D8B)
10	699178	Scheda Utente con pulsanti Mec
11	699189	Scheda elettronica CPU - CP0100-5
12	020101-001	Dado Autobloccante M3 UNI 7473 - Zincato Bianco - Insetto Nylon
13	237131-001	Cornice pannello elettronica
14	020201-002	Rondella sicurezza ø3.2 Schnorr BN 791 Zincata Nera
15	DIS015	Distanziale Esagonale F-F M3 Chiave 5-H=16
16	021604	Distanziale Esagonale M-F M3 Chiave 7 H=10
17	699214	Scheda elettronica deviatore RS232 CP 0119
18	020031-016	Vite Autofilettante AFTBIC Ø2.9x9.5 ISO 7049 - Zincata Nera
19	VTC009	Vite TCCE M3x06 UNI EN ISO 14579 - Zincata Nera
20	PLA019-801	Gruppo Frontalino Back Panel
21	GUA000-001	Guarnizione frontalino

MYTHOS

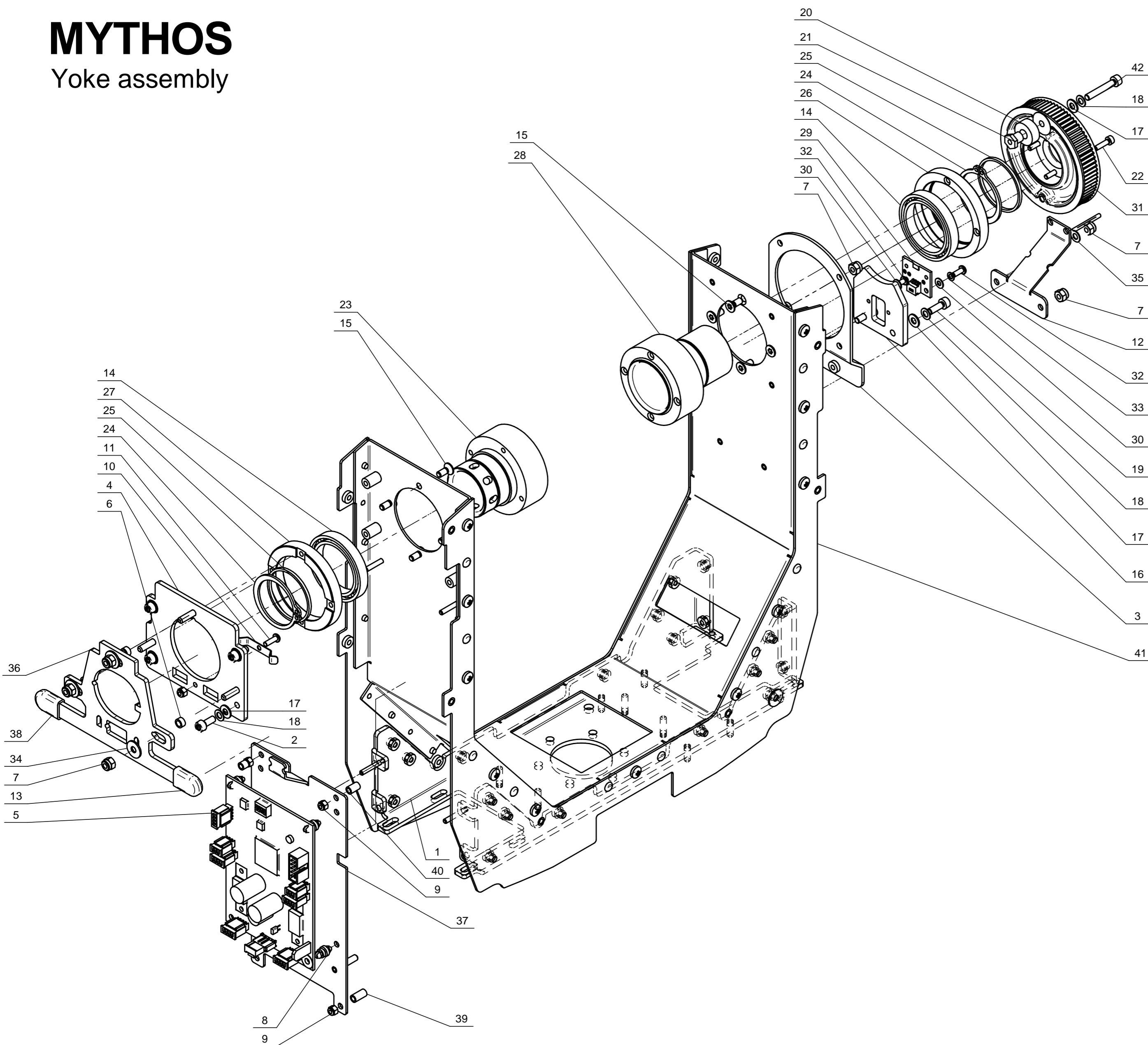
Connections assembly



N.	Part Number	Description
1	303524-001	Pannello elettronica
2	699225	Scheda DMX 5 Poli e Ethernet
3	030334-001	Interruttore automatico 3120-F521-H7T1-W01D 10A (E-T-A)
4	CON00N	Powercon Femmina Neutrik (NAC3MPX)
5	020210-020	Rondella piana ø3.2 UNI 6592 - Zincata Nera
6	020031-008	Vite Autofilettante AfTBIC Ø2.9x6.4 ISO 7049 - Zincata Bianca
7	020007-001	Vite TSPIC M3x12 UNI 7688 - Zincata Bianca
8	020101-001	Dado Autobloccante M3 UNI 7473 - Zincato Bianco - Inserto Nylon
9	020201-003	Rondella sicurezza ø4.1 Schnorr BN 791 Zincata Nera
10	ETI031-001	Etichetta Pannello Alimentazione
11	020217-008	Rondella in plastica ø2.7xØ5x0.5 Neutra
12	020031-001	Vite Autofilettante AfTBIC Ø2.9x9.5 ISO 7049 - Zincata Bianca
13	278115-001	Piastrina contenimento interruttore
14	PLA019-801	Gruppo Frontalino Back Panel
15	GUA000-001	Guarnizione frontalino
16	020031-016	Vite Autofilettante AfTBIC Ø2.9x9.5 ISO 7049 - Zincata Nera

MYTHOS

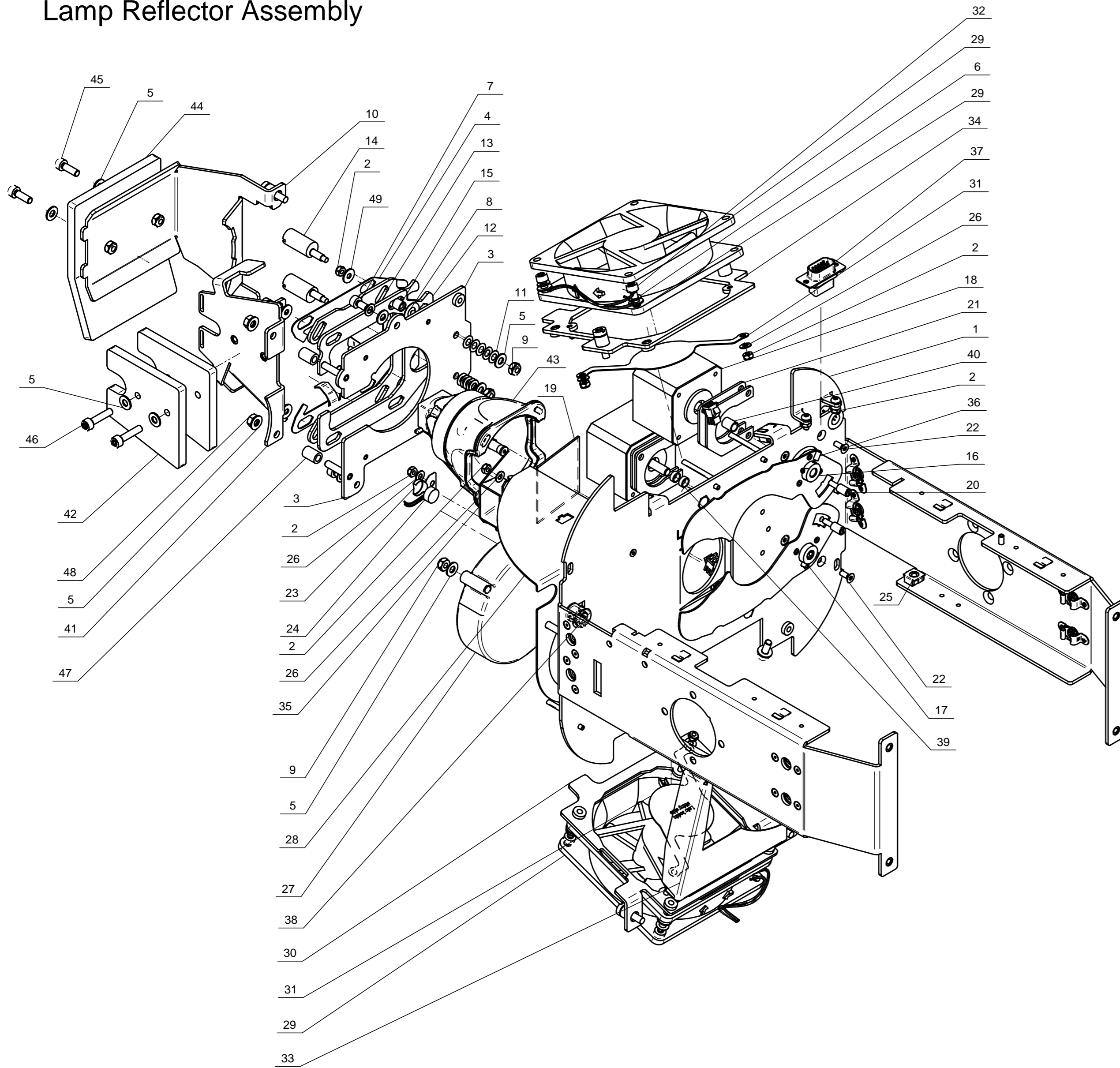
Yoke assembly



N.	Part Number	Description
1	303092-801	Traversa rotazione Pan
2	VTC00N	Vite TCCE M x10 UNI EN ISO 14579 - Zincata Nera
3	227081-801	Supporto fincorsa rotazione Tilt
4	303178-801	Supporto fermo tilt
5	699175	Scheda elettronica Pan - Tilt - CP101
6	DIS016	Distanziale
7	020101-002	Dado Autobloccante M4 UNI 7473 - Zincato Bianco - Insetto Nylon
8	030066-002	Distanziale fissaggio schede nero h=4,8 (RICHCO SP1-3-01BK)
9	020101-001	Dado Autobloccante M3 UNI 7473 - Zincato Bianco - Insetto Nylon
10	MOL008	Molla
11	020011-011	Vite TBEI M3x10 ISO 7380 - Zincata Bianca
12	227104-001	Fermo per cavi
13	CAP003-002	Cappuccio Verde Leva Blocco Tilt
14	021041	Cuscinetto radiale a sfere 6807 ZZ ø35 ø47 h.7
15	VTS002-001	Vite TSCE M4x10 UNI EN ISO 14584 - Zincata Bianca
16	183048-005	Fermo rotazione TILT
17	ROP005	Rondella piana ø4.3 UNI 6592 - Zincata Nera
18	020201-003	Rondella sicurezza ø4.1 Schnorr BN 791 Zincata Nera
19	VTC000	Vite TCCE M4x12 UNI EN ISO 14579 - Zincata Nera
20	081044-003	Fermo Ø16xØ6.5x6.5
21	081527-001	Bussola
22	VTC00B-001	Vite TCCE M3x12 UNI EN ISO 14579 - Zincata Nera
23	PER01F-001	Perno lato Tilt
24	020602-006	Seeger per albero ø35 C72 - UNI 7435 Brunito
25	086010-001	Distanziale Ø38xØ35x2
26	081591-001	Bussola per cuscinetto
27	FLA00N-001	Bussola per cuscinetto
28	PER019-001	Perno lato trasmissione
29	699177	Scheda sensore Hall
30	020210-020	Rondella piana ø3.2 UNI 6592 - Zincata Nera
31	237100-801	Puleggia Z78 RPP3 con Magnete
32	VTB002	Vite TBCE M3x08 UNI EN ISO 14583 - Zincata Nera
33	020201-002	Rondella sicurezza ø3.2 Schnorr BN 791 Zincata Nera
34	020212-006	Rondella grembialina ø4.3xØ12x1 UNI 6593 - Zincata Bianca
35	FAS002	Fermacavo flessibile rivestimento in PVC nero Foro 4.1
36	303211-001	Fermo tilt
37	303058-801	Supporto Schede
38	CAP003-001	Cappuccio Rosso Leva Blocco Tilt
39	080601-006	Distanziale Øe5 Øi3.2 H=10
40	080601-007	Distanziale Øe5 Øi3.2 H=8
41	303007-801	Gruppo forcella
42	VTC00T	Vite TCCE M4x25 UNI EN ISO 14579 - Zincata Nera

MYTHOS

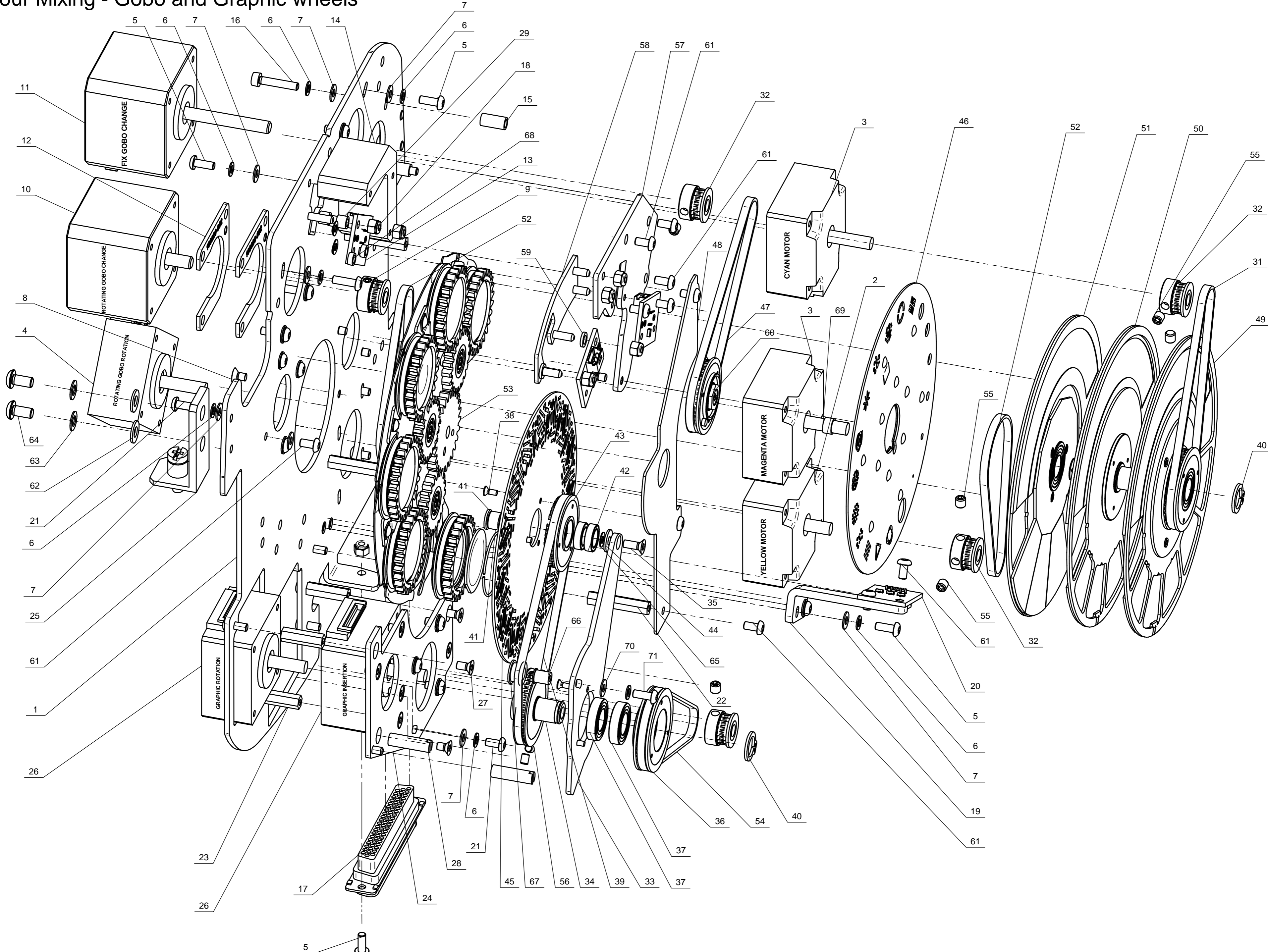
Lamp Reflector Assembly



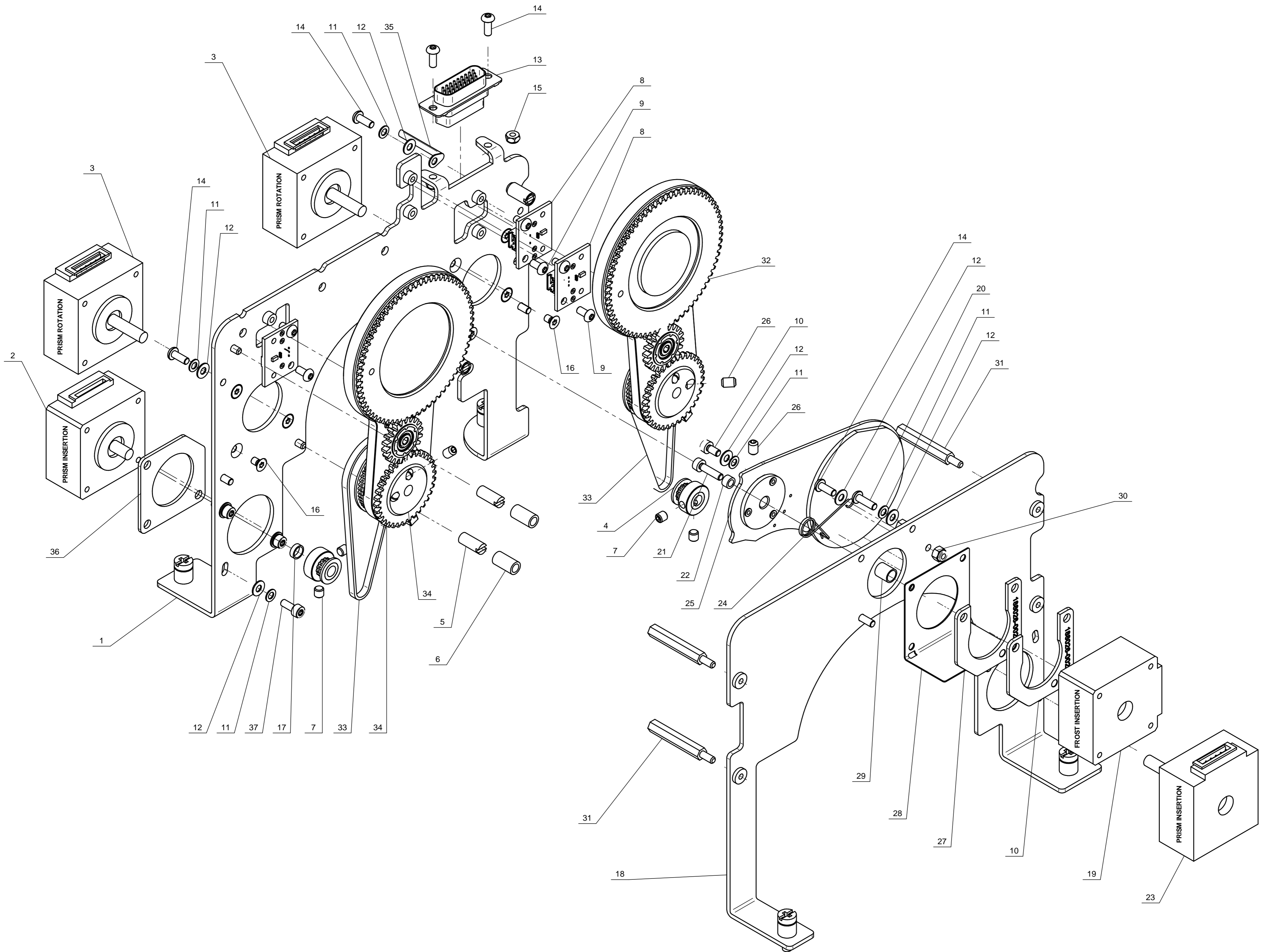
N.	Part Number	Description
1	298022-801	Telaio effetti
2	020112-001	Dado Autobloccante basso M3 UNI 7474 - Zincato Bianco - Insetto Inox
3	298325-801	Piastra portalampada
4	298324-001	Molla regolazione lampada
5	ROP005	Rondella piana ø4.3 UNI 6592 - Zincata Nera
6	020201-003	Rondella sicurezza ø4.1 Schnorr BN 791 Zincata Nera
7	VTC00M	Vite TCCE M4x08 UNI EN ISO 14579 - Zincata Nera
8	MTA000-001	Molla a Tazza Di.6.2 De12.5 sp.0.35 DIN 2093
9	020114-001	Dado Autobloccante basso M4 UNI 7474 - Zincato Bianco - Insetto Inox
10	298330-801	Protezione contatti lampada
11	020620-002	Molla a tazza DIN2093 øø8 øi4,2 t0,3 h0,25 - Brunita
12	298323-002	Centraggio Lampada ASSE X
13	298323-001	Centraggio Lampada ASSE Y
14	PER018-001	Perno eccentrico
15	DIS01C-001	Distanziale
16	298054-801	Gruppo paletta dimmer
17	298054-802	Gruppo paletta dimmer
18	179014-002	Motore monoalbero KH42HM2B078B alberino L=12+2
19	FIA001-001	Filtro Anti UV-IR 4170
20	081012-013	Fermo ø5 gambo M3x8 con intaglio H 8
21	188026-002	Isolante per Motore
22	VTS003-001	Vite TSCE M3x08 UNI EN ISO 14584 - Zincata Bianca
23	030377	Fascetta MicroTherm B224 per Thermal Cut Out F11
24	650080-002	Cutout F11 U185 K 110° con connettore
25	020118-006	Dado in gabbia M4 sp. 1.7-2.3
26	020210-020	Rondella piana ø3.2 UNI 6592 - Zincata Nera
27	299083-801	Ventola con connettore
28	299252-801	Supporto ventola
29	278080-801	Gruppo ventola con connettore
30	299039-801	Supporto ventola
31	237093-003	Protezione rotore
32	VTC00N	Vite TCCE M x10 UNI EN ISO 14579 - Zincata Nera
33	299139-001	Convogliatore effetti
34	299339-801	Supporto ventola
35	298228-001	Convogliatore ventola
36	020016-007	Grano PP UNI 5923 M3x6 - Brunita
37	CAB022-801	Cablaggio motori dimmer-ventole lampada
38	030074	Boccola passacavo ø12.7 - HEYCO OCB-437
39	086026-003	Distanziale ø6.3 ø5.1 h2.5
40	086026-007	Distanziale ø6.3 ø5.1 h7.5
41	298027-802	Base telaio ventilazione lampada
42	298056-001	Contrappeso
43	LAM00F	Lampada Philips MSD Platinum 20R
44	298057-001	Contrappeso
45	VTC00O	Vite TCCE M4x12 UNI EN ISO 14579 - Zincata Nera
46	VTC00R	Vite TCCE M4x18 UNI EN ISO 14579 - Zincata Nera
47	080630-008	Distanziale ø4.2 Ø7 h10
48	020106-003	Dado normale M4 UNI 5588 - Zincato Bianco
49	020212-007	Rondella Grembialina ø3.2xØ9x0.8 UNI 6593 - Zincata Bianca

MYTHOS

Colour Mixing - Gobo and Graphic wheels



N.	Part Number	Description	N.	Part Number	Description
1	298042-801	Piastra effetti	68	080601-008	Distanziale Øe5 Øi3.2 H=2
2	031985	Motore Monoalbero Lato opposto flangia 39 x 39 L=10	69*	086026-004	Distanziale ø6.3 ø5.1 h3.5
3	MOP007	Motore Monoalbero Lato opposto flangia 39 x 39 L=17	70	020210-005	Rondella piana ø3.2 UNI 6592 - Zincata Bianca
4	MOP00J	Motore monoalbero 39 x 39 L=20	71	020011-005	Vite TBEI M3x08 ISO 7380 - Zincata Nera
5	VTB002	Vite TBCE M3x08 UNI EN ISO 14583 - Zincata Nera			
6	020201-002	Rondella sicurezza ø3.2 Schnorr BN 791 Zincata Nera			
7	020210-020	Rondella piana ø3.2 UNI 6592 - Zincata Nera			
8	VTS017-001	Vite TSCE M3x05 UNI EN ISO 14584 - Zincata Nera			
9	VTB006	Vite TBCE M3x10 UNI EN ISO 14583 - Zincata Nera			
10	MOP00S	Motore monoalbero 42 x 42 L=12 KH42HM2B180			
11	188036-001	Motore 42x42x34 monoalbero H=37			
12	188026-002	Isolante per Motore			
13	699177	Scheda sensore Hall			
14	298055-001	Blocchetto supporto gobo fissi			
15	080601-006	Distanziale Øe5 Øi3.2 H=10			
16	VTC00D	Vite TCCE M3x16 UNI EN ISO 14579 - Zincata Nera			
17	CAB02L-801	Cablaggio motori colori-gobo-animazione			
18	020101-001	Dado Autobloccante M3 UNI 7473 - Zincato Bianco - Insetto Nylon			
19	298049-002	Supporto sensore evanescenze			
20	SCH008	Scheda sensori di hall			
21	VTB005	Vite TBCE M3x06 UNI EN ISO 14583 - Zincata Nera			
22	021602-013	Distanziale Esagonale F-F M3 Chiave 5 H=25			
23	021602-012	Distanziale Esagonale F-F M3 Chiave 5-H=17			
24	298123-801	Supporto motori disco grafico			
25	298141-801	Blocchetto cartella effetti			
26	031960	Motore Monoalbero 39 x 39 L=16.5			
27	VTS018-001	Vite TSCE M3x06 UNI EN ISO 14584 - Zincata Nera			
28	081004-001	Fermo D5 M3 H17			
29	080601-013	Distanziale Øe5 Øi3.2 H=4			
31	CID00K-001	Cinghia Dentata 0880 MXL 012 (Z110 Sviluppo 223.52) HSN-N40			
32	PUD00B-801	Puleggia Dentata Z20 MXL 012			
33	298052-001	Supporto inserimento disco grafico			
34	PUD00U-802	Puleggia dentata Z45 MXL			
35	VTS019	Vite TSCE M3x08 UNI EN ISO 14584 - Zincata Nera			
36	PUD00W-801	Puleggia MXL012 Z50			
37	CUS005	Cuscinetto a sfere ZZ ø9 ø17 h.4			
38	020007-005	Vite TSPIC M2x05 UNI 7688 - AISI			
39	CID00Y-001	Cinghia Dentata 0944 MXL 012 (z118 sviluppo 239.78) HSN-N40			
40	020602-005	Seeger per albero ø9 C72 - UNI 7435 Brunito			
41	PER014-001	Perno concentrico			
42	CUS009	Cuscinetto radiale sferico MR177ZZ - 7x11x3			
43	PUD00V-802	Puleggia MXL012 Z45			
44	020212-007	Rondella Grembialina ø3.2xØ9x0.8 UNI 6593 - Zincata Bianca			
45	298210-002	Disco Grafico			
46	298510-801	Disco Gobo Fissi			
47	CID00K-001	Cinghia Dentata 0880 MXL 012 (Z110 Sviluppo 223.52) HSN-N40			
48	298125-001	Paraluce			
49	298073-803	Gruppo evanescenza a settori Cyan			
50	298073-802	Gruppo evanescenza a settori Magenta			
51	298073-801	Gruppo evanescenza a settori Yellow			
52	CID006-001	Cinghia Dentata 0680 MXL 012 (Z85 Sviluppo 172.72) HSN-N40			
53	298075-802	Gruppo disco gobos rotanti			
54	021791-001	Cinghia Dentata 0720 MXL 012 (Z90 Sviluppo 182.88) HSN-N40			
55	020016-010	Grano PP UNI 5923 M4x4 - Brunita			
56	020016-011	Grano PP UNI 5923 M3x4 - Brunita			
57	298253-002	Supporto disco gobos fissi			
58	298254-801	Supporto sensore			
59	020217-010	Rondella in plastica ø3.6xØ6x1			
60	299312-801	Gruppo puleggia con magnete			
61	VTB005-001	Vite TBCE M3x06 UNI EN ISO 14583 - Zincata Nera			
62	020210-007	Rondella piana ø4.3 UNI 6592 - Zincata Bianca			
63	020201-003	Rondella sicurezza ø4.1 Schnorr BN 791 Zincata Nera			
64	VTB00D	Vite TBCE M4x08 UNI EN ISO 14583 - Zincata Nera			
65	020216-009	Rondella di spessoramento ø3xØ6x0.3 - PS ST2K60 DIN988			
66	081576-004	Boccola D5 M3 H6.0			
67	081574-006	Boccola ø5 flangiata			



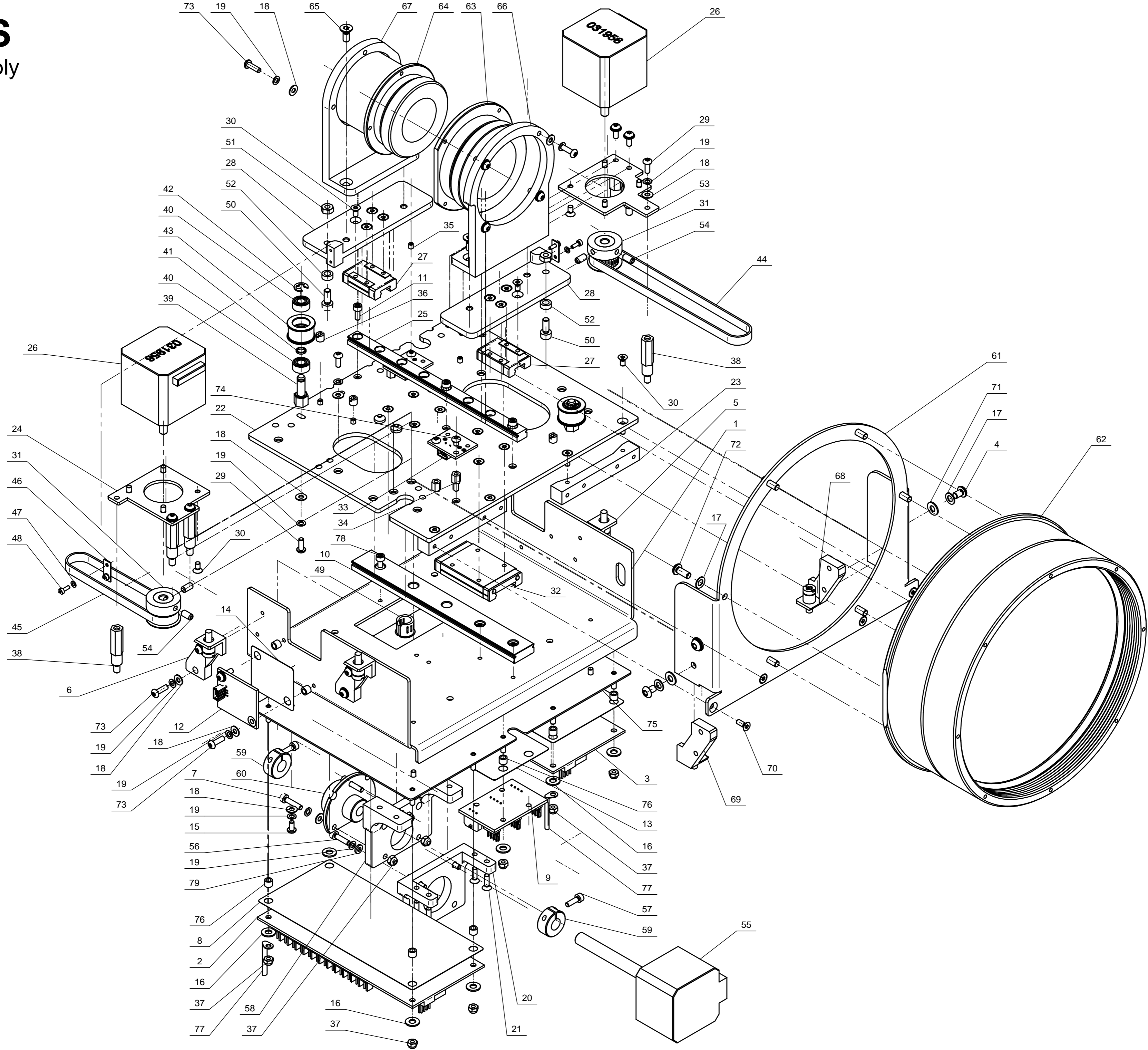
MYTHOS

Prism - Frost Assembly_INDEX

N.	Part Number	Description
1	298117-801	Piastra motori Prismi
2	031959	Motore Monoalbero 39 x 39 L=10
3	MOP00J	Motore monoalbero 39 x 39 L=20
4	PUD019-801	Puleggia dentata Z14 MXL 018 Flangiata
5	081004-003	Fermo D5 M3 H12
6	031221	Tube flessibile PVC Cristallo Di4 De6
7	020016-010	Grano PP UNI 5923 M4x4 - Brunita
8	699177	Scheda sensore Hall
9	VTB005-001	Vite TBCE M3x06 UNI EN ISO 14583 - Zincata Nera
10	VTC009	Vite TCCE M3x06 UNI EN ISO 14579 - Zincata Nera
11	020201-002	Rondella sicurezza ø3.2 Schnorr BN 791 Zincata Nera
12	020210-020	Rondella piana ø3.2 UNI 6592 - Zincata Nera
13	CAB02J-801	Cablaggio motori prismi-frost
14	VTB002	Vite TBCE M3x08 UNI EN ISO 14583 - Zincata Nera
15	020112-001	Dado Autobloccante basso M3 UNI 7474 - Zincato Bianco - Insetto Inox
16	VTS017-001	Vite TSCE M3x05 UNI EN ISO 14584 - Zincata Nera
17	086026-002	Distanziale ø6.3 ø5.1 h2
18	298118-801	Piastra motore Frost
19	031960	Motore Monoalbero 39 x 39 L=16.5
20	VTB006	Vite TBCE M3x10 UNI EN ISO 14583 - Zincata Nera
21	VTC00B-001	Vite TCCE M3x12 UNI EN ISO 14579 - Zincata Nera
22	080601-001	Distanziale øe5 Øi3.2 H=3
23	031961	Motore Monoalbero 39 x 39 L=26.5
24	081458-002	Molla ritorno Paletta FROST
25	298039-801	Gruppo paletta diffusore
26	020016-002	Grano PP UNI 5923 M4x6 - Brunita
27	188026-002	Isolante per Motore
28	298021-001	Paraluce motore Frost
29	DIS01M-001	Distanziale
30	020101-001	Dado Autobloccante M3 UNI 7473 - Zincato Bianco - Insetto Nylon
31	021614	Distanziale Esagonale M-F M3 Chiave 5 H30
32	299320-802	Gruppo supporto prisma
33	021791	Cinghia Dentata 720 MXL 012 (Z90 sv.182.88)
34	298020-801	Gruppo supporto prisma
35	031289	Fermacavo flessibile rivestimento in PVC nero Foro 3.3
36	188026-001	Isolante per motore
37	VTC00A	Vite TCCE M3x08 UNI EN ISO 14579 - Zincata Nera

MYTHOS

Focus Assembly



MYTHOS

Focus Assembly_INDEX

N.	Part Number	Description
1	298218-001	Supporto gruppo ottico
2	SCH010	Scheda driver 8 canali mini - versione senza dissipatore
3	298011-801	Gr. Scheda driver 8 canali mini con dissipatore
4	VTB00G	Vite TBCE M4x06 UNI EN ISO 14583 - Zincata Nera
5	298140-801	Blocchetto dx. supporto
6	298140-802	Blocchetto sx. supporto
7	VTC00C	Vite TCCE M3x14 UNI EN ISO 14579 - Zincata Nera
8	298112-002	Protezione mylar scheda 8 driver mini
9	SCH01R	Scheda derivazione BUS e Alimentazione
10	GUI005-001	Guida lineare
11	VTC00A-001	Vite TCCE M3x08 UNI EN ISO 14579 - Zincata Nera
12	SCH02C	Scheda elettronica MEMS
13	299111-002	Protezione in Mylar Scheda Derivazione
14	299111-003	Protezione mylar scheda MEMS
15	VTB005	Vite TBCE M3x06 UNI EN ISO 14583 - Zincata Nera
16	ROP005	Rondella piana ø4.3 UNI 6592 - Zincata Nera
17	020201-003	Rondella sicurezza ø4.1 Schnorr BN 791 Zincata Nera
18	020210-020	Rondella piana ø3.2 UNI 6592 - Zincata Nera
19	020201-002	Rondella sicurezza ø3.2 Schnorr BN 791 Zincata Nera
20	298219-001	Supporto motore gruppo ottico
21	VTS01D-001	Vite TSCE M3x10 UNI EN ISO 14584 - Zincata Nera
22	298104-801	Base Gruppo Zoom
23	235101-001	Blocchetto sostegno piastra
24	298127-001	Piastra motori
25	GUI003-001	Guida lineare
26	031956	Motore monoalbero KH42JM2-951 Lg. Alb. 24
27	035004-001	Carrello per guida lineare
28	298207-001	Supporto Gruppi Ottici
29	VTB002	Vite TBCE M3x08 UNI EN ISO 14583 - Zincata Nera
30	VTS018-001	Vite TSCE M3x06 UNI EN ISO 14584 - Zincata Nera
31	172017-801	Puleggia dentata Z28 MXL 025
32	GUI004-001	Carrello per guida lineare
33	699177	Scheda sensore Hall
34	021624	Distanziale Esagonale M-F M3x6 Chiave 5 H=6 Nichelato
35	030685-001	Magnete Sm-Co Ø3 (0 -0.1)H=3 Zincato (Temp. Max. 350°C - XGS26H)
36	081004-015	Fermo ø5 foro M3 h 4.5
37	020112-002	Dado Autobloccante M3 UNI 7473 - AISI - Inserto Nylon
38	DIS00U	Distanziale esagonale M-F M4 M3 - H=27
39	PER01W-001	Perno ø5
40	021010	Cuscinetto a sfere 685 2Z 5x11x5
41	080697-002	Distanziale ø6.3 ø5.1 sp.1
42	020601-004	Anello elastico UNI7434-4 C72 Brunito (per albero Ø5)
43	172016-001	Rinvio cinghia
44	021788-001	Cinghia dentata 1160 MXL 025 (Z145 Sviluppo 294.64) HSN-N40
45	021749-001	Cinghia Dentata 0808 MXL 025 (Z101 Sviluppo 205.232) HSN-N40
46	298115-001	Piatto fissaggio cinghia
47	020201-001	Rondella sicurezza ø2.2 Schnorr BN 791 Zincata Nera
48	020002-072	Vite TCEI M2x06 UNI 5931 - AISI
49	030074	Boccola passacavo ø12.7 - HEYCO OCB-437
50	VTC00N	Vite TCCE M x10 UNI EN ISO 14579 - Zincata Nera
51	020106-003	Dado normale M4 UNI 5588 - Zincato Bianco
52	080630-001	Distanziale Cilindrico D7 d4.2 h=3
53	298127-002	Piastra motori
54	020016-003	Grano PP UNI 5923 M4x8 - Brunita
55	MOP00L-001	Motore 42 X 42 con vite senza fine L=70
56	VTC00B	Vite TCCE M3x12 UNI EN ISO 14579 - Zincata Nera
57	VTC006	Vite TCCE M3x10 UNI EN ISO 14579 - Zincata Nera
58	298019-001	Blocchetto movimentazione Gruppo Zoom
59	BOC013-001	Boccola Ø18 Ø8 H8
60	261302-003	Flangia per bussola
61	298126-001	Supporto lente frontale
62	298093-803	Front Lens Group Ø174
63	298094-802	Zoom Lens Group
64	298095-802	Focusing Lens Group
65	VTS015-001	Vite TSCE M4x10 UNI EN ISO 14584 - Zincata Nera
66	298222-002	Supporto Gruppo Zoom
67	298222-001	Supporto Gruppo Focus
68	242140-802	Blocchetto sx. supporto sagomatore
69	242140-801	Blocchetto dx. supporto sagomatore
70	VTS019-001	Vite TSCE M3x08 UNI EN ISO 14584 - Zincata Nera
71	020210-007	Rondella piana ø4.3 UNI 6592 - Zincata Bianca
72	VTB00E	Vite TBCE M4x10 UNI EN ISO 14583 - Zincata Nera
73	VTB006	Vite TBCE M3x10 UNI EN ISO 14583 - Zincata Nera
74	VTB004	Vite TBCE M3x04 UNI EN ISO 14583 - Zincata Nera
75	298217-801	Contropiastra per elettronica
76	080601-013	Distanziale Øe5 Øi3.2 H=4
77	031289	Fermacavo flessibile rivestimento in PVC nero Foro 3.3
78	VTC009-001	Vite TCCE M3x06 UNI EN ISO 14579 - Zincata Nera
79	ROO001	Rondella di spessoramento ø3xØ6x1 - PS ST2K60 DIN988